



**Viega Advantix-douchegoot**

Aantrekkelijk ontwerp,  
flexibel combineerbaar.

**viega**

## Viega Advantix-douchegoot

# ALTIJD UITSTEKEND IN VORM, IN ELKE BADKAMER.

De eisen aan de vormgeving van de badkamer zijn tegenwoordig hoger dan ooit. Materialen van uitstekende kwaliteit en een modern, eenvoudig ontwerp zijn allang aanwezig in deze bijzondere ruimte – ongeacht de bouwkundige situatie. Optische en technische eisen, die de Viega Advantix-douchegoot elegant meestert. Met de hoogste kwaliteit bij materiaal en verwerking, evenals een overzichtelijk bouwdoosysteem dat de keuze en de combinatie van de componenten vergemakkelijkt.





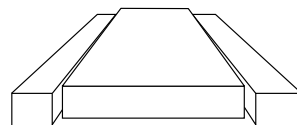
## Viega Advantix-douchegoot

# EENVOUDIG ONTWERP, GEWOON MOOI.

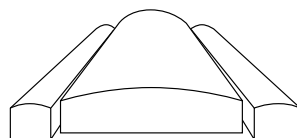
Minder is meer: Dat geldt in het geval van het nieuwe assortiment Viega Advantix-douchegoten, zowel voor de eis naar een modern, zeer gereduceerd en daardoor elegant, onopvallend ontwerp, alsook voor het bouwdoosysteem dat de grootst mogelijke overzichtelijkheid verbindt met de hoogst mogelijke flexibiliteit.

### Een gereduceerd ontwerp, ook voor de hoogste eisen

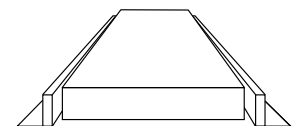
Het meest opvallende aan het ontwerp van de nieuwe Viega Advantix-douchegoot is de eenvoudige onopvallendheid. Zowel de beschikbare standaardroosters in de uitvoeringen hoekig en rond alsook de designroosters in de uitvoeringen tegelplaat, tegelgoot of glas in de kleuren grijs en zwart werden in de breedte tot op 40 mm smaller gemaakt. De reductie van meer dan 40 % van de roosterbreedte zorgt ervoor dat de Viega Advantix-douchegoot zich nog iets eleganter in de moderne vormgeving van de badkamer integreert. De drie eveneens smallere frames in de uitvoeringen hoekig, rond of standaardframe zijn gematteerd en zorgen voor een fraaie overgang naar de tegel. Met vijf gedefinieerde lengtes garandeert de Viega Advantix-douchegoot dat werkelijk geen enkele badkamer iets tekort komt.



De smallere frames en roosters zijn in hoekige ...



...en afgeronde uitvoering ...



...eveneens als standaardframe verkrijgbaar.



### VOORDELEN VAN DE VIEGA ADVANTIX-DOUCHEGOOT

- Modern, gereduceerd ontwerp
- Overzichtelijk bouwdoosysteem
- Hoogste kwaliteit bij de selectie en verwerking van de materialen
- Roosters en frames gematteerd, hoogglans gepolijst of als standaardframe
- Alle Viega Advantix-douchegoten verkrijgbaar in de vijf lengtes 750, 800, 900, 1.000 en 1.200 mm
- Duidelijk smallere designroosters (40 mm), hoekig of afgerond, uitgevoerd als tegelplaat, tegelgoot of glasuitvoering (grijs en zwart)

viega

## Viega Advantix-douchegoot

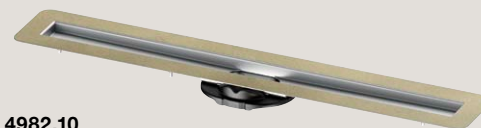
# MINDER COMPONENTEN, MEER FLEXIBILITEIT.

Niet alleen bij de optiek maar ook bij de overzichtelijkheid is er het een en ander veranderd. Het handige modulair systeem garandeert de passende oplossing voor iedere plaatselijke eis. Elk van de beide gootmodellen – voor de vrije of de wandinbouw – kan willekeurig worden gecombineerd met de drie framevarianten, de zes roosters en natuurlijk met de drie verschillende afvoeren en de twee montagevoeten. Beide varianten van de montagevoeten – standaard- en renovatiemodel – zijn bovendien uitgerust met rubberen stelvoeten. Welke bouwkundige omstandigheden er ook heersen: de Viega Advantix-douchegoot levert niet alleen een geschikte technische, maar ook een optisch aansprekende oplossing.



### DE VOORDELEN

- Overzichtelijk en montagevriendelijk modulair systeem
- Flexibel voor iedere inbouwsituatie
- Twee gootmodellen voor vrije of wandinbouw
- Drie afvoeren: standaard-, renovatie- of verticaal model



**4982.10**  
Basislichaam voor de vrije inbouw  
in vijf lengtes van 750–1.200 mm



**4982.20**  
Basislichaam voor de wandinbouw  
in vijf lengtes van 750–1.200 mm



**4982.92**  
Afvoer voor bouwhoogtes vanaf 95 mm,  
afvoercapaciteit: 0,5–0,55 l/s,  
watersloothoogte: 50 mm  
(in te korten tot renovatiemodel)



**4982.93**  
Afvoer renovatiemodel voor bouwhoogtes  
vanaf 70 mm, afvoercapaciteit:  
0,4–0,45 l/s, watersloothoogte: 25 mm



**4982.94**  
Afvoer verticaal model voor bouwhoogtes  
vanaf 40 mm, afvoercapaciteit: 0,5–1,1 l/s,  
watersloothoogte: 50 mm (brandveilige  
buisdoorvoering mogelijk)

4982.90  
Montagevoeten  
(met rubberen stelvoeten)



4982.91  
Montagevoeten renovatiemodel  
(met rubberen stelvoeten)



4982.30  
Montageframe, contour hoekig



4982.40  
Montageframe, contour rond



4982.45  
Montageframe uitvoering standaard  
met bouwhoogte van 12 mm



4982.96  
Advantix-douchegoot toebehorenset voor natuursteenbekleding  
van 23 tot 36 mm. Geschikt voor Advantix-douchegoot  
montageframe model 4982.30 en 4982.40.

4982.50/4982.51  
Rooster Visign ER10 contour hoekig  
(verkrijgbaar in gematteerd en hoogglans gepolijst)



4982.60/4982.61  
Rooster Visign ER11 contour rond  
(verkrijgbaar in gematteerd en hoogglans gepolijst)



4982.71  
Rooster Visign ER12 betegelbaar zonder rand



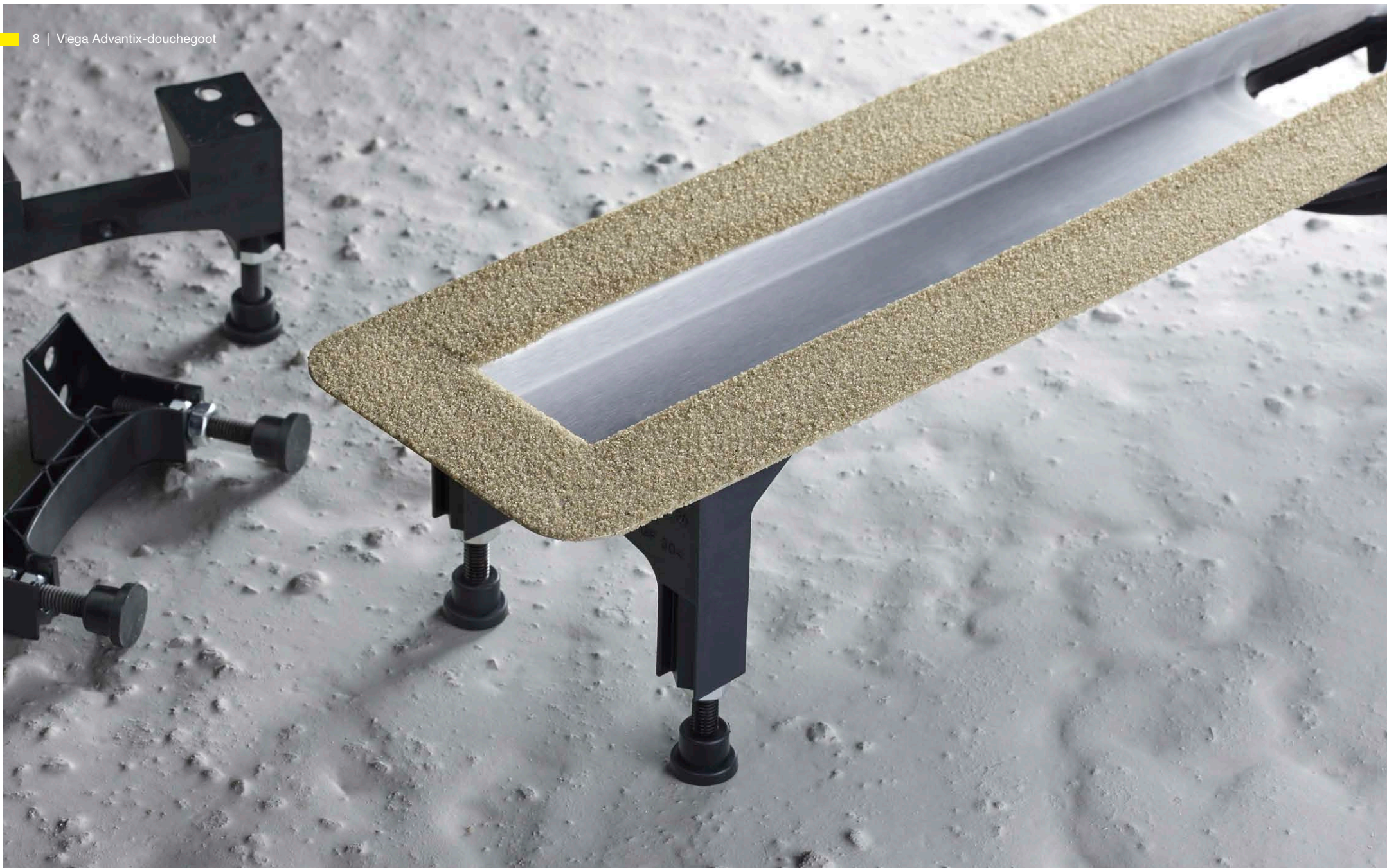
4982.70  
Rooster Visign ER13 betegelbaar met  
rondom lopende rand



4982.80/4982.81  
Rooster Visign ER14 glasuitvoering  
in zwart en grijs



4941.70  
Advantix-douchegoot toebehorenset voor Advantix-douchegootrooster,  
verlengstuk 15–25 mm bij gebruik van natuurstenen bekleding.





## Viega Advantix-douchegoot

# MATERIAAL VAN UITSTEKENDE KWALITEIT, DE BESTE AFVOERTECHNIEK.

Natuurlijk profiteert ook de nieuwe Viega Advantix-douchegoot van de gebruikelijk hoge eisen aan het gekozen materiaal en de minutieuze verwerking evenals aan de decennialange competentie op het gebied van de afvoertechniek.

### Moeilijk te overtreffen

Alle basislichamen van de Viega Advantix-douchegoot worden met een materiaaldikte van 1,5 mm geleverd, de afzonderlijke roosters met een solide materiaaldikte van 2 mm. Om een vlakke afsluiting van de roosters met de tegels te garanderen, zijn de stelvoeten individueel in de hoogte verstelbaar. Bovendien beschikken ze over rubbervoeringen van uitstekende kwaliteit, die storende knarsende geluiden bij het betreden voorkomen. Bovendien zijn de flensoppervlakken vlak, de stoot- en lasnaden ontbraamd en gebeitst. Veel zorgvuldigheid die even nauwgezet en beschermd tegen stoten werd verpakt en geleverd.



De montagevoeten zijn verkrijgbaar in de varianten standaard- en renovatiemodel.

### Overtuigende afvoeren

Er kan worden gekozen uit drie nieuwe afvoeren. Naast de standaardafvoer, die vanaf een bouwhoogte van 95 wordt toegepast, is er een vlakke afvoer voor renovaties – vanaf een bouwhoogte van 70 mm - en een verticaal model verkrijgbaar. De standaardafvoer kan bovendien door deze gewoon af te zagen ook ter plaatse nog tot een renovatie-afvoer worden omgebouwd.



Standaard-, renovatie- en verticale afvoer.

### Gemakkelijk te reinigen

Nog een doorslaggevend detail: alle onderdelen van de sifon kunnen eenvoudigweg worden verwijderd en gereinigd. Door het concept van de stelvoeten onder de roosters is het gootelement doorlopend vrij en kan eveneens gemakkelijk worden gereinigd.



Met het multifunctionele Viega Advantix-gereedschap kan men het rooster en de vuilopvangzeef zeer eenvoudig verwijderen.



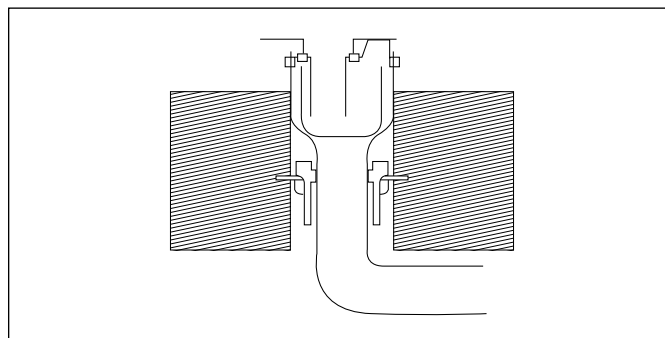
## Viega Advantix-douchegoot

# PERFECTE AFVOER, AL TIJDENS DE INSTALLATIE.

Natuurlijk werd er bij de Viega Advantix-douchegoot aan alles gedacht wat voor een soepele, zuivere en veilige montage zorgt. Zo zijn alle flenzen gezandstraald om een optimale aanhechting van de combinatieafdichting te garanderen.



Bijzonder montagevriendelijk: het standaardmodel van de afvoer is 180° draaibaar en kan desgewenst ook ter plaatse nog in een renovatiemodel worden veranderd door dit gewoon af te zagen en in elkaar te steken.



De verticale uitvoering van de afvoer kan met een brandbeveiligde buisdoorvoering model 4923.5 – bijvoorbeeld voor montage in openbare gebouwen – worden geïnstalleerd.



Bovendien kan bij alle modellen de buisleiding parallel onder de goot worden geïnstalleerd – een echt voordeel want daardoor zal de chape niet door de aansluitbuis lopen.



**Viega Belgium bvba**

Planet I business park  
Tollaan 101 c  
1932 Sint-Stevens-Woluwe  
België

Telefoon +32 (0) 2 551 55-10  
Telefax +32 (0) 2 503 14-33

info@viega.be  
viega.be

BFL 750 466-1/16-114791  
Wijzigingen voorbehouden.

