

## Viega Megapress

Geperst dikwandig staal:  
koud, veilig en razendsnel.



**viega**





**Viega.**

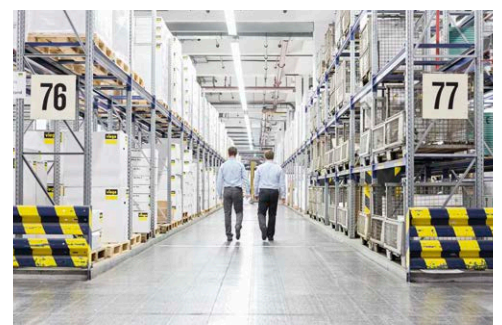
# CONNECTED IN QUALITY.

Viega is ervan overtuigd: Kwaliteit is alles. Zonder kwaliteit is alles niets. Daarom eisen we elke dag opnieuw dat we onszelf overstijgen. Door met onze klanten te spreken, onze producten en services verder te ontwikkelen, en de onderneming naar de toekomst te leiden zonder het verleden te vergeten.

Al meer dan 115 jaar engageert Viega zich voor de hoogste kwaliteit. Het familiebedrijf begon met de visie om een revolutie in de installatietechniek te ontketenen. Tegenwoordig behoort Viega met meer dan 4.000 medewerkers op 10 verschillende standplaatsen tot de wereldwijd toonaangevende ondernemingen op het gebied van de installatietechniek. Viega is zichzelf altijd trouw gebleven en zet nu geheel eigen normen.

Voor Viega is het belangrijk om de klanten bij het dagelijks werk te ondersteunen. Daarom verspreidt de onderneming haar kennis over de hele wereld onder haar klanten, stemmen we grondstoffen, techniek en comfort op elkaar af, nemen we de tijd voor kwaliteitsgarantie, en investeren we in onderzoek en ontwikkeling. Het resultaat is een perfect op elkaar afgestemd systeem dat uit meer dan 17.000 artikelen bestaat, die zowel snel als betrouwbaar kunnen worden opgevraagd.

**Kwaliteit is alles. Zonder kwaliteit is alles niets.**





# INHOUD

6

Viega Megapress: Bespaart montagetijd, loonkosten en heel veel laswerk.



8

Viega Megapress: Snel, netjes, veilig en volledig zonder lassen.

10

SC-Contur: Zorgt voor lekdicht gebruik van stalen buizen. Met veiligheidsfactor.

12

De industrie: Voor hoge eisen en de hoogste belastingen.



14

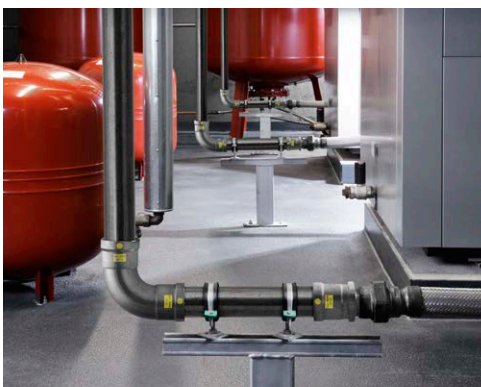
De woningbouw: Ook op kleine schaal van groot voordeel.

16

De inpersaansluiting: Directe aansluiting in slechts twee minuten.

18

Pressguns: Verbindt in seconden wat duurzaam bij elkaar hoort.



20

Het buizenoverzicht.

22

Het assortiment.







## Viega Megapress

# BESPAART MONTAGETIJD, LOON- KOSTEN EN HEEL VEEL LASWERK.

Of ze nu dik- of dunwandig, gelakt of verzinkt, gecoat of zwart zijn – stalen buisleidingen zijn veelzijdig toepasbaar, duurzaam en bijzonder robuust. Goed dus dat Viega met het Megapress-systeem een echte innovatie presenteert, die stalen buizen voor installateurs van verwarmings-, koel- of industriële installaties nu ook economisch interessant maakt.

### Eén systeem voor alle situaties

Viega Megapress is het perssysteem waarmee zelfs dikwandige stalen buisleidingen kunnen worden geperst. De om de buis gevormde fittingen van het staal-materiaal 1.0308 met zink-nikkelcoating garanderen daarbij de hoogste kwaliteit, robuustheid en daarmee natuurlijk ook duurzaamheid. Stalen buizen conform NBN EN 10255 in draadbuiskwaliteit en conform NBN EN 10220/10216-1 en NBN EN 10220/10217-1 in ketelbuis-kwaliteit, in de maten  $\frac{3}{8}$  tot en met 2 duim – en nu ook in 2½, 3 en 4 duim – kunnen met het Viega Megapress-systeem veilig en betrouwbaar worden verbonden.

### Het enige echte alternatief

Ten opzichte van traditionele verbindingstechnieken voor dikwandige stalen buisleidingen is Viega Megapress duidelijk in het voordeel. Weliswaar is lassen van stalen buizen geen slechte verbindingmogelijkheid. De installatie zelf is echter allesbehalve eenvoudig. De benodigde tijd, het permanente brandgevaar en de grote lichamelijke belasting maken lassen in het algemeen onaantrekkelijk. Zware gasflessen en lasapparaten moeten worden versjouwd – echt zwaar werk, vooral wanneer een leiding niet op ooghoogte, maar op meerdere meters hoogte moet worden gelast. En op de moeilijk toegankelijke of in hoeken gelegen plaatsen helpt dan meestal ook alleen nog maar omslachtig spiegellassen om überhaupt nog bij het verbindingpunt te kunnen komen. Viega Megapress is door de koude persverbindingstechniek gewoon sneller, veiliger en economischer.

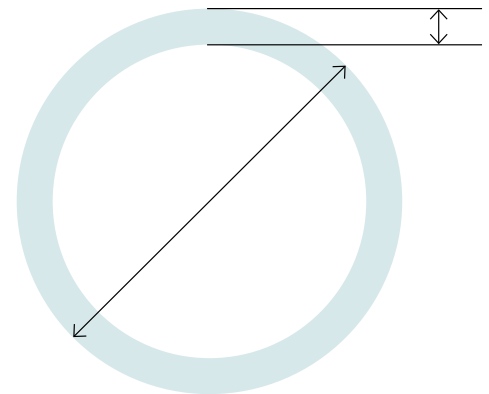
Of het nu naadloos, gelast, verzinkt, industrieel gelakt, epoxyharsgecoat of zwart is: Viega Megapress verbindt buizen met de meest uiteenlopende oppervlakken. Duurzaam en veilig – van  $\frac{3}{8}$  t/m 4 duim!

Toepassingen	Goedkeuring
Verwarming/koeling	TÜV
Perslucht/ technische gassen (bijv. stikstof)	TÜV
Sprinkler/ brandblusinstallatie (nat/droog)	VdS, FM
Scheepsbouw	DNV/GL, LR, RINA
Industrie	TÜV



### Door dik en dun

Zowel dikwandige stalen buizen van draadbuiskwaliteit als die van ketelbuis-kwaliteit – zelfs in de tussenmaten 44,5 en 57,0 mm – kunnen met Viega Megapress worden verbonden. De fittingen zijn speciaal ontworpen voor de verwerking van verschillende wanddiktes en bieden daarmee een maximum aan flexibiliteit.



Megapress – wanddiktes en diameters conform NBN EN 10255, NBN EN 10220/10216-1 en NBN EN 10220/10217-1.





## Viega Megapress

# SNEL, NETJES, VEILIG EN VOLLEDIG ZONDER LASSEN.

Bij zwarte stalen buizen was laswerk to dusver altijd onvermijdelijk. Met Viega Megapress doet nu de perstechniek zijn intrede in de installatie van stalen buizen en brengt daarbij een groot aantal voordelen met zich mee.





### Tot 60 % sneller klaar

De verbinding van de stalen buizen met Viega Megapress is in slechts enkele stappen gemaakt. Eenvoudig de stalen buis op maat snijden, ontbramen, reinigen en de insteekdiepte van de fitting overbrengen op het buiseinde (afb. 1). De fitting vervolgens op de buis steken en persbek of persring erop zetten (afb. 2). Megapress-fittingen van  $\frac{3}{8}$  t/m 2 duim met behulp van een Viega persmachine (afb. 3) en die van  $2\frac{1}{2}$  t/m 4 duim met de Pressgun-Press Booster (afb. 4) betrouwbaar verbinden. Tenslotte de veiligheidssticker van de persfitting verwijderen om aan te geven dat op deze plaats al is geperst. Voor de installatie is het daarbij niet relevant welke wanddikte de stalen buizen hebben die worden verwerkt, zolang de buizen voldoen aan NBN EN 10255, NBN EN 10220/10216-1 of NBN EN 10220/10217-1.

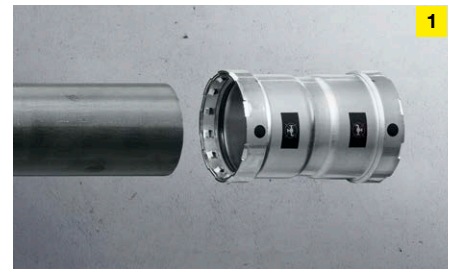
Het resultaat is een veilige en gegarandeerd dichte verbinding die onmiddellijk volledig kan worden belast. Afkoeltijden of een brandwacht zijn niet meer nodig. En het beste: de perstechniek is niet alleen veiliger en gemakkelijker, maar ook aanzienlijk economischer. Ten opzichte van lassen kan bij de maten van  $\frac{3}{8}$  t/m 2 duim met Viega Megapress tot 60 % montagetijd worden bespaard. Bij de maten van  $2\frac{1}{2}$  t/m 4 duim zelfs tot 80 %. Met Megapress XL is bijvoorbeeld een 4 duim persverbinding in minder dan 20 seconden mogelijk. Lassen duurt hier afhankelijk van de benodigde inspanning

meer dan 25 minuten. Hetzelfde geldt voor andere methodes als schroefdraad-, groef- of koppelingsverbindingen. Ook deze kunnen qua snelheid niet opboksen tegen de koude perstechniek en zijn aanzienlijk tijdsintensiever.

### Een nieuwe dimensie van kracht

Geheel nieuw kunnen met Megapress XL nu ook grotere stalen buizen met de maten  $2\frac{1}{2}$  t/m 4 duim worden geperst. Dat daarbij de benodigde kracht voor een betrouwbare verbinding toeneemt, is logisch – even logisch en slim is de oplossing van Viega: de Pressgun-Press Booster. Deze ‘krachtversterker’, die op een Viega persmachine wordt geplaatst, zorgt voor de perskracht die voor een betrouwbare verbinding nodig is. De vast geïntegreerde scharniertrekklauw beschikt over een speciaal voor het persen met de Megapress XL-persringen ontwikkelde geometrie van de kogelkoppen. Deze draagt de verhoogde perskracht veilig over. Dat voorkomt dat per ongeluk incompatibele persringen worden gebruikt. Een extra op het persgereedschap aangebrachte draagriem en het geringe gewicht van de Pressgun-Press Booster zorgen tevens voor de grootste mogelijke ergonomie bij het werk. Dat maakt de Pressgun-Press Booster tot een van de meest innovatieve oplossingen op de markt.

De montageschappen vindt u bovendien in de Megapress-film onder: [viega.be/Video/nl](http://viega.be/Video/nl)



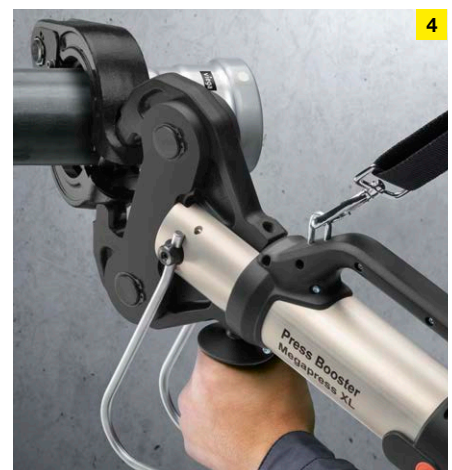
1 De stalen buis wordt op maat gesneden en gereinigd. Dan wordt de insteekdiepte opgemeten en gemarkeerd. Vervolgens wordt de Megapress-fitting tot aan de marking op de buis geschoven.



2 Om Megapress-fittingen vanaf  $1\frac{1}{4}$  duim te persen worden uitsluitend persringen met scharniertrekklauw gebruikt. In kleinere maten tussen  $\frac{3}{8}$  en 1 duim kunt u kiezen uit zowel persbekken als persringen met scharniertrekklauw.



3 De fitting wordt met een Viega persmachine in enkele seconden geperst en betrouwbaar met de buis verbonden.



4 De Megapress XL-fittingen worden met een persmachine en de Pressgun-Press Booster eenvoudig, snel en veilig geperst.



### REDENEN VOOR VIEGA MEGAPRESS

- Economisch door tot 60 % minder montagetijd bij de verbinding ten opzichte van lassen bij maten van  $\frac{3}{8}$  tot en met 2 duim en tot 80 % bij maten van  $2\frac{1}{2}$  t/m 4 duim.
- Absoluut brandveilig, aangezien bij de koude perstechniek geen vlammen of rookgas ontstaan.
- Geen extra benodigde tijd en kosten voor beschermende maatregelen om brand te voorkomen.
- Viega SC-Contur in alle Megapress-fittingen, per ongeluk niet geperste verbindingen vallen bij een dichtheidscontrole onmiddellijk op.
- Universeel te gebruiken. Perst dikwandige stalen buizen in de nominale aansluitdiameters van  $\frac{3}{8}$  t/m 4 duim en onafhankelijk van de vraag of de buis naadloos, gelast, zwart, verzinkt of epoxyharsgecoat is.
- Dankzij de innovatieve Pressgun-Press Booster kunnen voortaan ook stalen buis met de maten  $2\frac{1}{2}$ , 3 en 4 duim verbonden worden.





**Viega Megapress met SC-Contur**

# PERST STALEN BUISLEIDINGEN. MET VEILIGHEIDSFACITOR.

De economische kracht van de persverbindingstechniek ligt in de razendsnelle, eenvoudige montage die slechts enkele seconden in beslag neemt. Maar op het gebied van veiligheid kan Megapress – net als alle Viega perssystemen – dankzij SC-Contur zich bij uitstek onderscheiden.



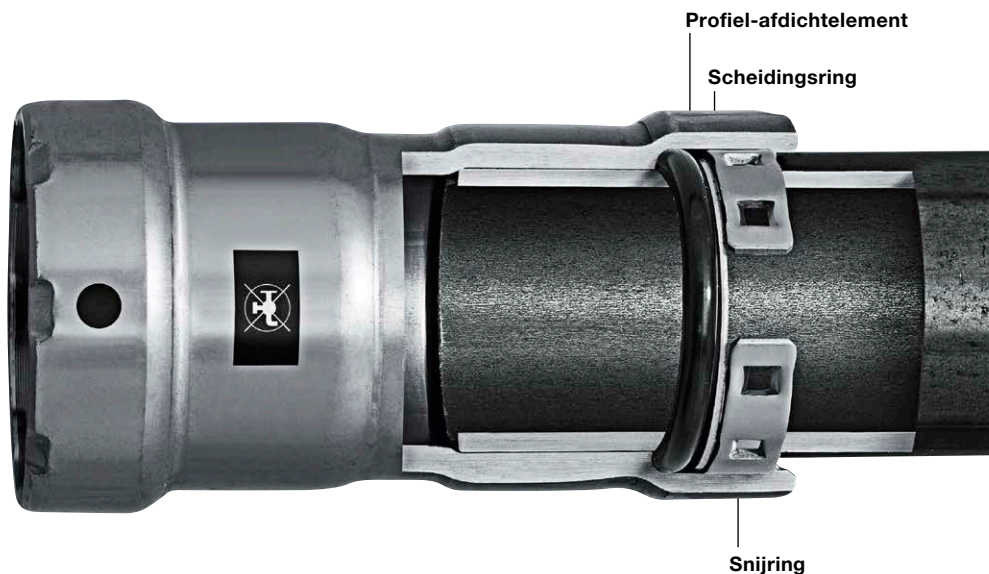
Viega SC-Contur is een innovatief veiligheidsfeature die bij niet-geperste verbindingen tot een gegarandeerde ondichtheid leidt. Zo worden per ongeluk niet-geperste verbindingen bij een dichtheidsproef onmiddellijk zichtbaar en kunnen ze alsnog worden geperst. Viega SC-Contur garandeert daarbij 100 % veiligheid – en dat over het volledige testbereik.

### Complexe eisen, eenvoudige oplossing

Natuurlijk is ook Viega Megapress voorzien van SC-Contur. De gedwongen lekkage vindt bij Megapress plaats door een geoptimaliseerde tolerantie tussen persfitting en stalen buis. Het beste antwoord op de specifieke eisen die verschillende wanddikten en oppervlakken van stalen buisleidingen aan een fitting stellen. Door de afstemming van de fittingdiameter op de talrijke varianten van stalen buizen wordt Megapress een flexibel fittingsysteem voor stalen buizen en garandeert hij tegelijkertijd ook hier de absolute ondichtheid van per ongeluk niet-geperste verbindingen (afb. 1).

### Veiligheid in één oogopslag

De dichtheid van de complete installatie kan dankzij SC-Contur eenvoudig en centraal worden gecontroleerd. Het bereik van de droge dichtheidsproef ligt daarbij tussen 22 mbar en 3 bar, terwijl het proefbereik van de natte dichtheidsproef van 1,0 tot 6,5 bar loopt. Daarmee voldoet Viega Megapress niet alleen aan de eisen van de gangbare normen en voorschriften, maar overtreft hij deze gedeeltelijk zelfs – bijv. met een aanzienlijk groter drukbereik.



Bij de fittingen t/m 2 duim voorkomt een scheidingsring vóór het afdichtelement dat dit bij het instekken van de buis beschadigd raakt. Tijdens het persen drukt de snijsring zich in de buis en verleent hij de verbinding extra sterkte.

### Niet voor drinkwater

Viega Megapress is – met uitzondering van de Megapress bronzen overgang voor verzinkte stalen buizen – niet geschikt voor de installatie van drinkwaterleidingen. Op elke afzonderlijke fitting is een duidelijk zichtbare aanduiding (afb. 2) aangebracht. Verwisseling of onverhoopt verkeerd gebruik van Viega Megapress is daarmee uitgesloten.



### Voor alle situaties en absoluut veilig

De Megapress-fittingen in de maten van 3/8 t/m 2 duim beschikken over een profiel-afdichtelement van EPDM (afb. 3) en kunnen worden gebruikt voor bedrijfstemperaturen tot max. 110 °C. De Megapress XL-fittingen in de maten 2 1/2, 3 en 4 duim daarentegen zijn voorzien van een FKM-afdichtelement met verhoogde snoerdikte (afb. 4), dat geschikt is voor gebruik bij hogere bedrijfstemperaturen tot 140 °C. Dankzij beide afdichtelementen is het mogelijk naadloze, gelaste, verzinkte, industrieel gelakte, epoxyharsgecoate en zwarte stalen buizen met één en dezelfde fitting te persen. Het Megapress profiel-afdichtelement omsluit de buis daarbij op drie punten tegelijk en garandeert ook bij ruwe oppervlakken een absoluut dichte verbinding. Het Megapress XL-afdichtelement biedt vanwege zijn bredere draagvlak dezelfde afdichtingseigenschappen en werkt daarbij zonder profiel.



Megapress profiel-afdichtelement  
t/m 2 duim



Megapress XL-afdichtelement vanaf  
2 1/2 t/m 4 duim

## Viega Megapress in de industrie

# VOOR HOGE EISEN EN DE HOOGSTE BELASTINGEN.

Bij de installatie van buizen in de industrie is er heel veel waarop moet worden gelet. Of het nu om koel-, verwarmings-, sprinkler- of persluchtinstallaties gaat – elke toepassing brengt eigen eisen met zich mee die snel grotere vormen aan kunnen nemen. Viega Megapress biedt in alle gevallen een aantal voordelen die het beslissende verschil maken.



### Grote leidingmaten voor lage temperaturen

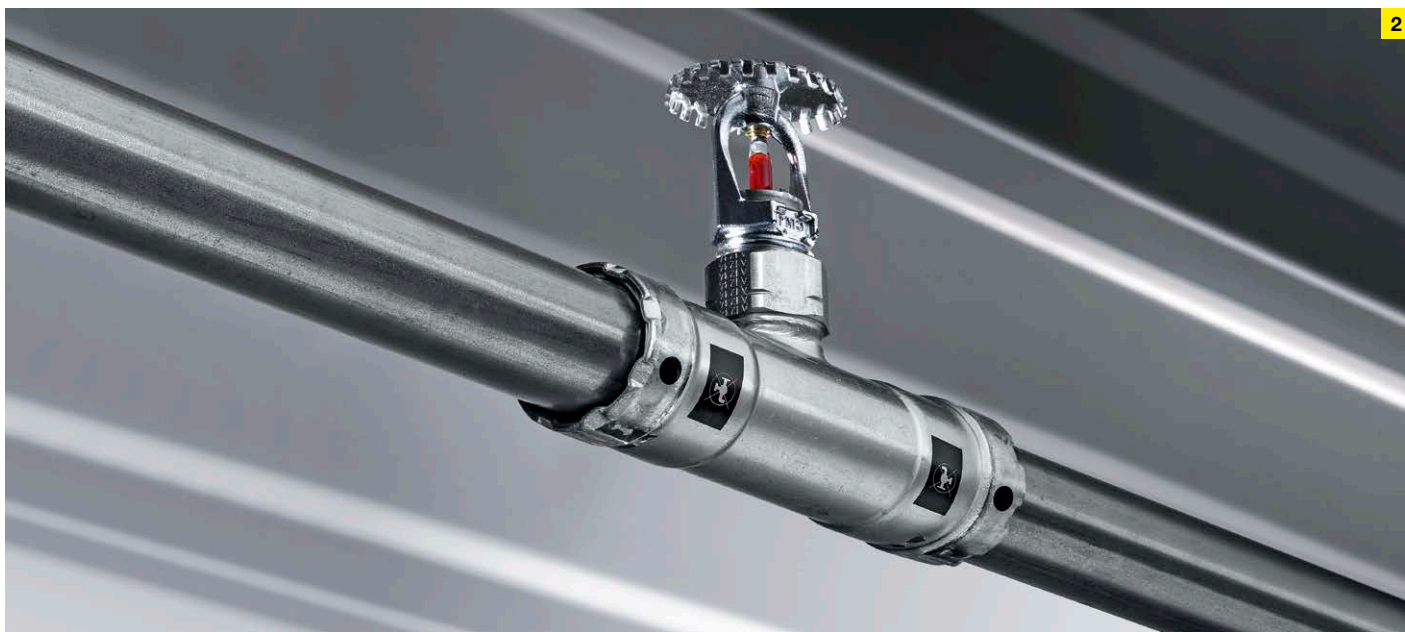
Wanneer het om koelinstallaties gaat, worden in de industrie, zoals men weet, vooral grote maten gebruikt om de benodigde koelcapaciteit te kunnen transporteren (afb. 1). De nieuwe Megapress XL-maten van 2½ t/m 4 duim spelen hierop in en maken het mogelijk ook in grote koelinstallaties volledig af te zien van lassen. Met de maten van ¾ t/m 2 duim kan de installatie probleemloos ook naar kleinere maten worden gebracht.

### Corrosiebescherming en tijdsbesparing in één fitting

Bij koelinstallaties moet speciale aandacht worden besteed aan corrosiebescherming. Door het hoge temperatuurverschil tussen getransporteerd medium en de omringende lucht van de ruimte treedt er snel condens op – wat het corrosiegevaar verhoogt. Om dat te voorkomen worden in koelinstallaties meestal industrieel gelakte stalen buizen met een coating conform AGI werkblad Q 151 gebruikt. Als de installatie echter met de lastechniek wordt verbonden,

moet juist deze coating eerst van de buis worden verwijderd en na het lassen weer met veel moeite worden aangebracht. Met Megapress is dat anders. De fittingen kunnen direct op de conform AGI werkblad Q 151 gecoate buis worden geperst.





2

### Industriële verwarmingsinstallaties

Dikwandige stalen buizen zijn gemaakt voor gebruik in de industrie. Het Megapress-systeem is opgewassen tegen de hoge eisen van de industrie en dankzij de koude perstechniek snel en veilig te installeren.

### Sprinkler- en brandblusinstallaties

Sprinklerinstallaties van dikwandige stalen buizen (afb. 2) zijn vanwege hun robuustheid, stabiliteit en duurzaamheid in gebouwen met hoge risicoklassen, zoals industriële en commerciële installaties, absoluut vereist en zelfs door de wetgever voorgeschreven. Per slot van rekening moeten ze niet alleen in geval van een brand bestand zijn tegen grote hitte, maar ook in het dagelijks leven verhoogde uitwendige belastingen kunnen vedragen. Viega Megapress is in de maten van  $\frac{3}{4}$  tot 4 duim geschikt voor de aanleg en uitbreiding van juist zulke sprinklerinstallaties. Het systeem voldoet aan de voorschriften van de hoogste risicoklassen en beschikt over een VdS-certificatie. Tot dusver mochten alleen groefkoppelingssystemen of de lastechniek in de hoogste brandgevaarklassen (productie- en opslagrisico's) worden gebruikt. Met Megapress kan voortaan zonder enig bezwaar worden geperst.



3



4

### Persluchtinstallaties en technische gassen

Goede voorbeelden van installaties met stalen leiding in de industrie zijn bovendien persluchtinstallaties (afb. 3) en leidingnetten voor technische gassen zoals stikstof (afb. 4). Viega Megapress voldoet ook hier aan de hoge eisen, ver-

eenvoudigt de installatie bij het plafond van industriehallen en maakt praktische T-stukinstallaties voor een heel snelle, veilige en schone aansluiting op apparaten mogelijk.



## Viega Megapress in de woningbouw

# OOK OP KLEINE SCHAAL VAN GROOT VOORDEEL.

Dikwandige stalen buizen hebben vanwege hun hoge robuustheid in de verwarmingsbouw altijd al een beslissende rol gespeeld. Bij nieuwe installaties, maar ook in oude bestaande installaties en dus bij de renovatie komt men ze regelmatig tegen. Goed als men dan gebruik kan maken van zo'n omvangrijk systeem als Viega Megapress.

### Eenvoudige verbinding van oud en nieuw

Voorals het om renovatie in oudere woningen gaat, stuit men zeer vaak op bestaande installaties met stalen buizen (afb. 1). Deze ten dele al decennia oude buizen zijn vanwege hun robuustheid nog in goede toestand. Vaak kan de installateur bijvoorbeeld bij de vervanging van een ketel deze aansluiten op de bestaande installatie. Tot dusver kon de aansluiting van een nieuwe verwarmingsketel op een bestaand stalen leidingsysteem alleen worden gerealiseerd met behulp van een ingewikkelde schroefdraadover-

gang of lassen. Maar juist hierbij zorgde lekkend water voor vertraging van de installatie. Daarbij komt nog een verhoogd brandrisico als gevolg van licht ontvlambare bouwmaterialen in oudere gebouwen. Megapress maakt lassen overbodig en sluit zo elk brandgevaar uit. De perstechniek garandeert een veilig en snel verloop van het werk en een economische aansluiting op de bestaande dikwandige stalen buizen.

### Snelle overgang van vlambuis

Niet alleen de algehele aansluiting op bestaande stalen buizen is met Megapress

een peulenschil. Ook aan een enkele verbinding van buizen met verschillende afmetingen is gedacht. Met de Megapress-overgangstukken en -reductiemoffen is het nu probleemloos mogelijk ook stalen buizen met de speciale buitendiameters 44,5 en 57,0 mm aan te sluiten (afb. 1).

### Geen extra gereedschapskosten

De fittingen worden overigens – ondanks de speciale ketelbuisafmetingen – verwerkt met de bestaande Megapresspersringen. Dat betekent voor de installateur: er ontstaan geen extra gereedschapskosten!





#### Grote voordelen al vanaf 3/8 duim

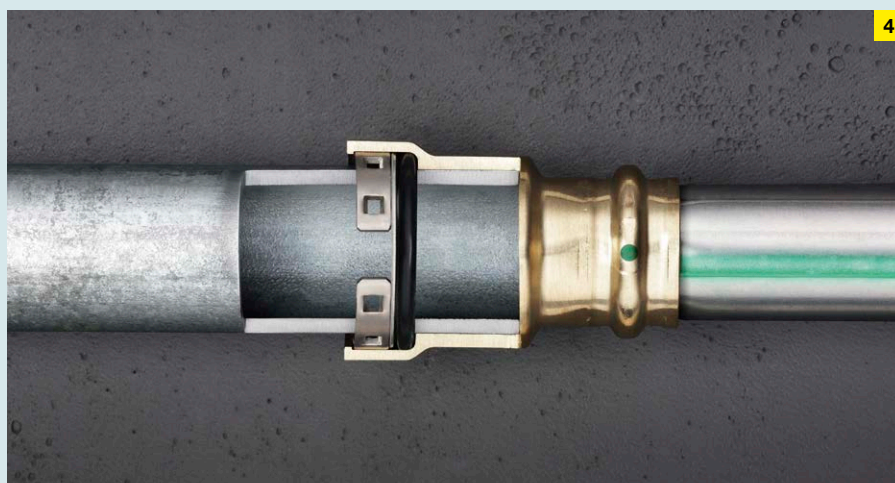
Met de maat 3/8 duim biedt Viega alles wat nodig is voor de tot dusver behoorlijk ingewikkelde vervanging van radiatoren in installaties met stalen buizen – en zorgt daarmee voor een echte probleemoplosser, bijv. voor de renovatie van oude gebouwen. Hierbij voorkomt Megapress niet alleen elk brandgevaar en beschermt hij daarmee bestaande gebouwen. Ook wordt vermeden dat vloer- en wandafwerkingen worden beschadigd of vuil worden. Want als met een lasbrander of schroefdraadsnijder wordt gewerkt, is het vanwege de lastige ruimtelijke situatie bijna

onmogelijk om geen sporen achter te laten. Met Megapress kunnen nu ook nieuwe radiatoren snel, eenvoudig en probleemloos worden aangesloten op bestaande stalen buizen (afb. 2).



#### Reparaties eenvoudig tussendoor doen

Precies hetzelfde is het geval bij een reparatie of het achteraf installeren van bijvoorbeeld een T-stuk voor een radiatoraansluiting. Dit gaat bij lassen gepaard met veel inspanning. Met de Viega Megapress-reparatieschuifmof (afb. 3) daarentegen is ook deze uitdaging eenvoudig het hoofd te bieden. Het betreffende stuk wordt eruit gesneden, de reparatieschuifmof wordt er tussen geplaatst en vervolgens veilig geperst. En daarmee is de reparatie of de uitbreiding al klaar.



#### Speciale overgang voor drinkwaterleidingen

Het Viega Megapress-systeem is eigenlijk niet geschikt voor gebruik in drinkwaterinstallaties. Maar één uitzondering bevestigt de regel. Nog altijd vindt men in bestaande drinkwaterinstallaties verzinkte stalen leidingen. De Megapress-overgang van brons (afb. 4) maakt het probleemloos mogelijk koperen en roestvrijstalen leidingen te blijven gebruiken, zodat de renovatie van bestaande installaties heel gemakkelijk gaat. Verkrijgbaar is de overgang in de maten van 1/2 duim x 15 mm tot 2 duim x 54 mm.

## Viega Megapress-inpersaansluiting

# DIRECTE AANSLUITING IN SLECHTS TWEE MINUTEN.

Stalen buizen zijn het summum van duurzaamheid en robuustheid. Maar wat te doen als in een bestaande installatie later een extra aansluiting moet worden opgenomen? Wat tot voor kort slechts met grote moeite mogelijk was, is met de inpersaansluiting van Viega snel, efficiënt en comfortabel te realiseren.





De Megapress-inpersaansluiting is een echte probleemoplosser als het erom gaat om achteraf aansluitingen in een bestaande installatie aan te brengen. Hiervoor kunnen met de complete gereedschapsset dikwandige stalen buizen zonder ingewikkelde voorbereidende werkzaamheden worden geboord en kan

de nieuwe aansluiting erin worden geperst. Voor het gebruik zijn een gangbare boormachine en een Viega persmachine (behalve Picco) voldoende.

#### Tot 80% sneller

Met de inpersaansluiting is een besparing van montagetijd tot wel 80% ten

opzichte van het erop lassen van een nieuwe aansluiting mogelijk. De lichamelijke belasting voor de installateur wordt gereduceerd en na slechts twee minuten is de verbinding tussen buis en aansluiting dankzij de profielafdichting duurzaam dicht.



1

1. Een speciale boorgeleider wordt op de stalen buis bevestigd.



De gereedschapset voor de inpersaansluiting omvat alle onderdelen die nodig zijn voor het achteraf aanbrengen van aansluitingen in bestaande buisleidingen: boorgeleider, booras, persmachine-inzetstuk en positioneringshulp.



2

2. Boring uitvoeren met de boormachine en boorgeleider weer eraf halen.

#### Een schone zaak

Het aanbrengen van een nieuwe aansluiting in de stalen buis gaat niet alleen eenvoudig, maar ook proper. Aan de boorgeleider kan een industriestofzuiger worden bevestigd, zodat spanen die bij het boren vrijkomen direct kunnen worden afgezogen.

#### Bespaart kosten en ruimte

De inpersaansluiting is een kosten- en ruimtebesparende oplossing voor het achteraf installeren van een nieuwe aansluiting. Er wordt alleen in de buis geboord en deze wordt dus niet volledig doorgezaagd zoals bij het inbouwen van een T-stuk. Zo kan de inpersaansluiting zelfs op moeilijk toegankelijke plaatsen probleemloos worden gebruikt.

#### Snel en veilig vóór, tijdens en na de installatie

De snelheid en efficiëntie van de inpersaansluiting is niet alleen tijdens de installatie te merken, maar ook ervoor en erna. Door de positioneringshulp wordt het correct uitlijnen van de inpersaansluiting op de buis aanzienlijk vereenvoudigd. Dit zorgt voor meer veiligheid. Voor de installatie van de aansluiting zelf is bijvoorbeeld lekkend water in het leidingstelsel dankzij de koude perstech-

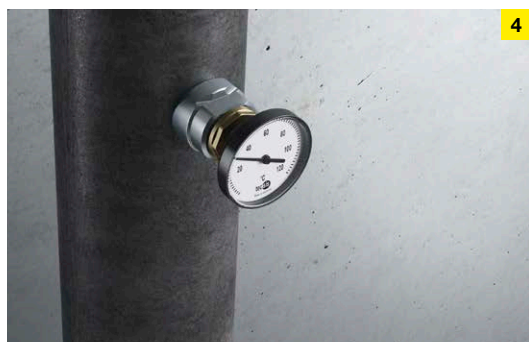


De inpersaansluiting is geschikt voor stalen buizen conform NBN EN 10255, NBN EN 10220/10216-1 of NBN EN 10220/10217-1 en verkrijgbaar voor de stalen buismaten 1½, 2, 2½, 3, 4, 5 en 6 duim. Hij is uitgerust met een Rp ¾ duim binnendraad. Een verloopstuk naar een Rp ½ duim binnendraad is extra beschikbaar.

niek geen probleem. Wachtijden en bedrijfsuitval van de installatie worden tot een minimum beperkt.

De montageschappen vindt u bovendien in de Megapress-film: [viega.be/Video/nl](http://viega.be/Video/nl)

**De Megapress-inpersaansluiting is niet geschikt voor gasinstallaties.**



4

4. Klaar is de ideale stalen buisaansluiting voor de latere installatie van thermometers, temperatuurvoelers, manometers, aftappunten of leidingaansluitingen.



## Viega Pressguns

# VERBINDT IN SECONDEN WAT DUURZAAM BIJ ELKAAR HOORT.

Zowel de Viegapressgun 5 als de Viegapressgun Picco overtuigen met hoogste kwaliteit en maken comfortabel en veilig installeren onder de zwaarste omstandigheden mogelijk. De nieuwe Pressgun-Press Booster geeft de Pressgun 5 bovendien nog meer kracht en maakt zo het persen van bijzonder grote maten mogelijk. Met hun TÜV-certificaties en extreem lange service-intervallen zijn de persgereedschappen heel betrouwbaar en economisch en behoren ze daarmee tot de succesvolste van de branche.

### De gemeenschappelijke kenmerken

- Bijzonder lichte hantering en ergonomische pistoolvorm.
- Lichte 18 V/2,0 Ah lithium-ion high performance accu's met diepontladingsbeveiliging en verbeterde koudstarteigenschappen; voor verhoogde capaciteitseisen optioneel verkrijgbaar: 18 V/4,0 Ah.
- Naar keuze te gebruiken met netvoeding of accu.
- Hoogste flexibiliteit in elke ruimtelijke situatie door de 180° draibare perskop en de persringen met scharnierfunctie.
- Geïntegreerde LED-lamp voor comfortabele verlichting van het perspunt.
- Door TÜV gecertificeerde veiligheidstechniek: inschakelvertraging, grendelascontrole, onderhoudsindicatie en automatische veiligheidsblokkering.

### Bijzonderheden van de Pressgun-Press Booster

- Innovatieve krachtversterker voor Megapress XL met geïntegreerde scharniertrekklauw voor de maten 2 1/2, 3 en 4 duim.
- Optimaal bemeten perskracht voor de hoogste veiligheid.
- Slechts 9 kg gewicht en een praktische draagriem zorgen voor hoge ergonomie en eenvoudige bediening.
- Voor alle Viegapersmachines van het type 2 tot Pressgun 5 te gebruiken (niet compatibel met de Pressgun Picco).
- Specifieke kogelkoppen van de scharniertrekklauwen voorkomen verwisseling met andere Viegapersringen.
- Lange service-intervallen dankzij de voor Viegatypische betrouwbaarheid.
- Pressgun-Press Booster en 2 duim-persringen in praktische koffer en een koffer met 3 en 4 duim-persringen verkrijgbaar.





**Toebehoren perstechniek voor Pressgun 5 in handige setkoffer, bestaande uit drie persbekken (1/2 t/m 1 duim), drie persringen (1 1/4 t/m 2 duim) en een scharniertrekklauw Z2.**

#### **Bijzonderheden van de Viega Pressgun 5**

- Voor metalen leidingsystemen in de maten 12 t/m 108 mm, voor Megapress-stalen buisfittingen van 3/8 t/m 4 duim, voor kunststofleidingsystemen van 12 t/m 63 mm.
- Slechts 3,2 kg gewicht (zonder persbek).
- Lange onderhoudsintervallen: na 40.000 persingen of 4 jaar.
- Automatische veiligheidsblokkering na 42.000 persingen.

#### **Bijzonderheden van de Viega Pressgun Picco**

- Voor metalen leidingsystemen in de maten 12 t/m 35 mm, voor Megapress-stalen buisfittingen van 3/8, 1/2 en 3/4 duim, voor kunststofleidingsystemen van 12 t/m 32 mm.
- Slechts 2,5 kg gewicht (zonder persbek).
- Extreem kleine bouwmaten voor montage in nauwe buisschachten en voorwandconstructies.
- Service pas na 30.000 persingen of 4 jaar, veiligheidsblokkering na 32.000 persingen.

## Viega Megapress

# HET BUIZENOVERZICHT.

Viega Megapress: Voor Megapress-fittingen en inpersaansluitingen (EPA) zijn de volgende stalen buizen van ketelbuis kwaliteit en van draadbuis kwaliteit geschikt. Tot de verschillende leidingen behoren naadloze (S) en aan lengtenaad gelaste (W) buizen.



Megapress – NBN EN 10220/10216-1 en NBN EN 10220/10217-1 – ketelbuis kwaliteit – buisserie 1, 2 en 3

Schroef- draadmaat	Nominale binnen- diameter	Nominale buiten- diameter	Buitendiameter incl. coating	Buiswanddikte NBN EN 10220/10216-1 naadloze stalen buizen	Buiswanddikte NBN EN 10220/10217-1 langsnaadgelaste stalen buizen	Inpersaansluiting Rp ¾
[duim]	DN	[mm]	[mm]	[mm]	[mm]	Artikelnr.
¾	10	17,2	16,7–17,7	1,8–4,5	1,4–4,0	–
½	15	21,3	20,8–21,8	2,0–5,0	1,4–4,5	–
¾	20	26,9	26,4–27,4	2,0–8,0	1,4–5,0	–
1	25	33,7	33,2–34,2	2,3–8,8	1,4–8,0	–
1¼	32	42,4	41,9–42,9	2,6–10,0	1,4–8,8	–
–	32	44,5	44,0–45,0	2,6–12,5	1,4–8,8	–
1½	40	48,3	47,8–48,8	2,6–12,5 (2,3–4,0 EPA)	1,4–8,8 (2,3–4,0 EPA)	731168
–	50	57,0	56,4–57,6	2,9–14,2	1,4–10,0	–
2	50	60,3	59,7–60,9	2,9–16,0 (2,3–4,5 EPA)	1,4–10,0 (2,3–4,5 EPA)	731175
2½	65	76,1	75,3–76,9	2,9–20,0 (2,6–4,5 EPA)	1,4–10,0 (2,6–4,5 EPA)	731182
3	80	88,9	88,0–89,8	3,2–25,0 (2,6–5,0 EPA)	1,4–10,0 (2,6–5,0 EPA)	731199
4	100	114,3	113,2–115,4	3,6–32,0 (2,6–5,4 EPA)	1,4–11,0 (2,6–5,4 EPA)	731205
5	125	139,7	138,3–141,1	2,9–5,4	2,9–5,4	731212
6	150	168,3	166,6–170,0	2,9–5,4	2,9–5,4	731229





Megapress – NBN EN 10255 – draadbuiskwaliteit – zware serie H en middelzware serie M						
Schroef- draad- maat [duim]	Nominale diameter DN	Nominale buitendiameter [mm]	Buitendiameter incl. coating [mm]	Buiswanddikte zware serie H [mm]	Buiswanddikte middelzware serie M [mm]	Inpers- aansluiting Rp ¾ Artikelnr.
¾	10	17,2	16,7–17,5	2,9	2,3	–
½	15	21,3	21,0–21,8	3,2	2,6	–
¾	20	26,9	26,5–27,3	3,2	2,6	–
1	25	33,7	33,3–34,2	4,0	3,2	–
1¼	32	42,4	42,0–42,9	4,0	3,2	–
1½	40	48,3	47,9–48,8	4,0	3,2	731168
2	50	60,3	59,7–60,8	4,5	3,6	731175
2½	65	76,1	75,3–76,6	4,5	3,6	731182
3	80	88,9	88,0–89,5	5,0	4,0	731199
4	100	114,3	113,1–115,0	5,4	4,5	731205
5	125	139,7	138,5–140,8	5,4	5,0	731212
6	150	165,1	163,9–166,8	5,4	5,0	731229


Megapress – NBN EN 10255 – draadbuiskwaliteit – buistype L en buistype L1							
Schroef- draadmaat [duim]	Nominale diameter DN	Nominale buitendiameter [mm]	Buitendiameter incl. coating leidingtype L [mm]	Buiswanddikte leidingtype L [mm]	Buitendiameter incl. coating leidingtype L1 [mm]	Buiswanddikte leidingtype L1 [mm]	Inpers- aansluiting Rp ¾ artikelnr.
¾	10	17,2	16,7–17,4	2,0	16,7–17,4	2,0	–
½	15	21,3	21,0–21,7	2,3	21,0–21,7	2,3	–
¾	20	26,9	26,4–27,1	2,3	26,4–27,1	2,3	–
1	25	33,7	33,2–34,0	2,9	33,2–34,0	2,9	–
1¼	32	42,4	41,9–42,7	2,9	41,9–42,7	2,9	–
1½	40	48,3	47,8–48,6	2,9	47,8–48,6	2,9	731168
2	50	60,3	59,6–60,7	3,2	59,6–60,7	3,2	731175
2½	65	76,1	75,2–76,0	3,2	75,2–76,3	3,2	731182
3	80	88,9	87,9–88,7	3,2	87,9–89,4	3,6	731199
4	100	114,3	113,0–113,9	3,6	113,0–114,9	4,0	731205
5	125	139,7	138,5–140,8	4,5	–	–	731212
6	150	165,1	163,9–166,8	4,5	–	–	731229

Megapress – NBN EN 10255 – draadbuiskwaliteit – buistype L2					
Schroef- draadmaat [duim]	Nominale diameter DN	Nominale buitendiameter [mm]	Buitendiameter incl. coating [mm]	Buiswanddikte [mm]	Inpers- aansluiting Rp ¾ Artikelnr.
¾	10	17,2	16,7–17,1	1,8	–
½	15	21,3	21,0–21,4	2,0	–
¾	20	26,9	26,4–26,9	2,3	–
1	25	33,7	33,2–33,8	2,6	–
1¼	32	42,4	41,9–42,5	2,6	–
1½	40	48,3	47,8–48,4	2,9	731168
2	50	60,3	59,6–60,2	2,9	731175
2½	65	76,1	75,2–76,0	3,2	731182
3	80	88,9	87,9–88,7	3,2	731199
4	100	114,3	113,0–113,9	3,6	731205

## Legende

 Buisen voor  
Megapress-fittingen

 Buisen voor Megapress-fittingen en  
Megapress-inpersaansluitingen

 Buisen voor  
Megapress-inpersaansluitingen

## Viega Megapress

# HET ASSORTIMENT.

Het Viega Megapress-assortiment is perfect afgestemd op de installatie van dikwandige stalen buizen. Het biedt vele verschillende fittingen, moffen, bochten, schroefdraadovergangen, verloopstukken, T-stukken en flenzen, een grote keuze en hoge flexibiliteit bij de installatie. Het Viega Megapress-assortiment is verkrijgbaar in de maten  $\frac{3}{8}$ ,  $\frac{1}{2}$ ,  $\frac{3}{4}$ , 1, 1  $\frac{1}{4}$ , 1  $\frac{1}{2}$ , 2, 2  $\frac{1}{2}$ , 3 en 4 duim en wordt gecompleteerd door overgangsstukken en reductiemoffen voor stalen buizen met de buitendiameters 44,5 en 57,0 mm.



● 4216



● 4216.1



● 4226



● 4226.1



● 4218



● 4215.1



● 4215.2



● 4217.2



● 4215



● 4215.4



● 4215.5



● 4215.7



● 4212



● 4211



● 4211.3



● 4213



● 4213.1



● 4265



● 4263

● 4259  
4259.1





● 4256



● 4212.2



● 3241.1



○ 4211XL



○ 4212XL



○ 4216XL



○ 4216.1XL



○ 4226XL



○ 4226.1XL



○ 4215XL



○ 4215.5XL



○ 4259XL  
4259.1XL



○ 4256XL



○ 4218XL



○ 4217.2XL



○ 4215.1XL



● 4213.2



**Viega Belgium bvba**

Planet I business park  
Tollaan 101 c  
1932 Sint-Stevens-Woluwe  
België

Telefoon +32 (0)2 551 55 10  
Fax +32 (0)2 503 14 33

[info@viega.be](mailto:info@viega.be)  
[viega.be](http://viega.be)

BFL 766 726-9/17-117707  
Wijzigingen voorbehouden.

